

本カタログに掲載している製品内容は、部品としての品質範囲です。この部品を使用した最終製品の機能・性能・安全を保証するものではありません。

ランプ印 面付シリンダー表示錠 2200型 トータルロック2200シリーズ



表示器付

■特長

- 施錠状態が一目でわかる表示器付です（解錠時／青、施錠時／赤）。
- 外筒チェンジ式（下記）による引き出し用、右開き扉用の兼用型です。
- 面付タイプなので、かぶせ扉などに適しています。
- 鍵違い数は12通りです。受注対応で最大300通り製作可能です。
- マスターキー装置付も製作可能で、鍵違い数は170通りです。（1マスターのみ）
- トータルロック2200シリーズの中で同じキー番号をご指定いただくと、キーの共通使用ができます。シリーズラインナップはP.507をご覧ください。

■注意

キー番号やその組み合わせのご指定は、仕様決定前に弊社営業担当者までご相談ください。

■付属品

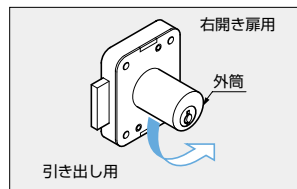
十字穴付皿木ねじ3.1×20、2.1×10（ステンレス鋼）

■別売品

スペーサー TSSP型（P.535）

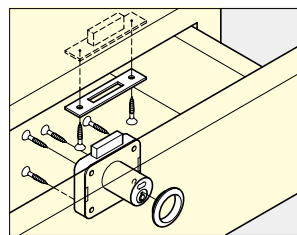


■引出し用、右開き扉用のチェンジ

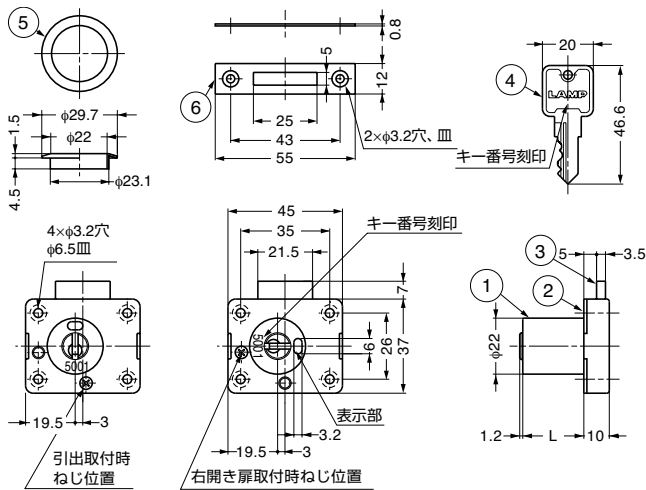
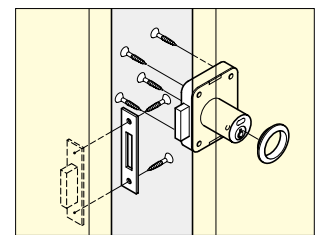


- 外筒を引き出し用、右開き扉用の各位置に回転させ、ねじで固定します。
- 外筒正面のキーナンバーの文字が起立するように取り付けてください。

■引き出しへの取付例



■右開き扉への取付例



No.	部品名	材料	仕上
①	シリンダー	亜鉛合金 (ZDC)	サチライトニッケルめっき
②	本体	黄銅 (真鍮)	ニッケルめっき
③	テッドボルト	黄銅 (真鍮)	ニッケルめっき
④	キー	黄銅 (真鍮)	ニッケルめっき
⑤	リング	黄銅 (真鍮)	サチライトニッケルめっき
⑥	受座	ステンレス鋼 (SUS304)	素地

注文コード	品番	別番/同番	シリンダー径	適応板厚	L	質量	1箱	1カートン
150-060-413	2200-24-B	別番	φ22	24	24	115g	12ヶ	120ヶ
150-060-412	2200-24-D	同番	φ22	24	24	115g	12ヶ	120ヶ
150-060-415	2200-30-B	別番	φ22	30	30	141g	12ヶ	120ヶ
150-060-414	2200-30-D	同番	φ22	30	30	141g	12ヶ	120ヶ

マスターキー装置付は受注対応品のため、弊社営業担当者までお問い合わせください。

【環境対応マークの見方】

このマークの製品はRoHS指令に対応しています。



ホームページアドレス <http://www.sugatsune.co.jp/>
No.200-1カタログ