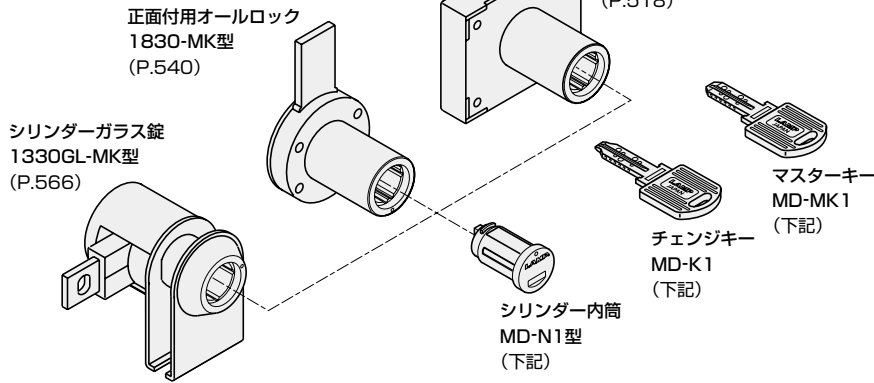


本カタログに掲載している製品内容は、部品としての品質範囲です。この部品を使用した最終製品の機能・性能・安全を保証するものではありません。

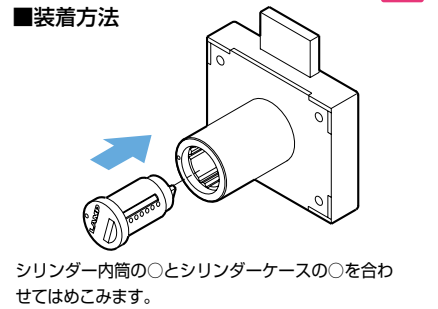
ランプ印 ミリオンロック® 脱着錠シリーズ (トータルロックシステム)

■特長

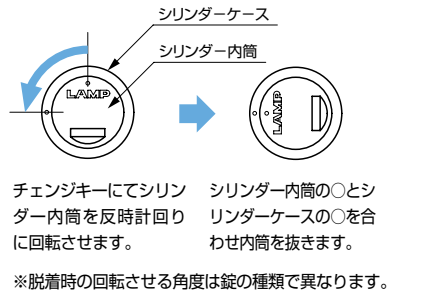
- シリンダー内筒がチェンジキーにより脱着できる、マスターキー装置付シリンダー錠です。
- キーの紛失や使用者の変更時に、シリンダー錠を本体ごと取り替える必要がないため、管理が大変容易です。
- キーは抜き差し方向性のないリバーシブルタイプです。
- ディンプルキー仕様で鍵違い数は最大7,800通り、1マスターキーにつき最大750通りです。
- 1つのシリンダー内筒で下図の3種類の錠に使用でき、マスターキーを用意することにより一括管理ができます。



■装着方法



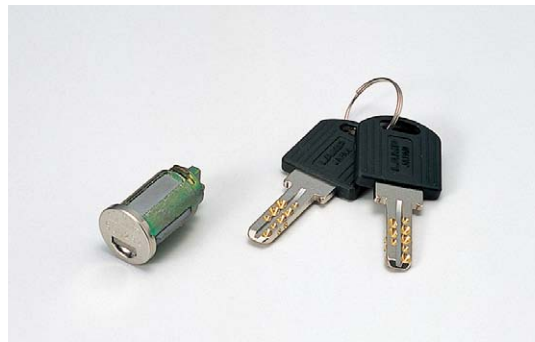
■取り外し方法



F錠前

ミリオンロック 脱着錠シリーズ

ランプ印 ミリオンロック® シリンダー内筒 MD-N1型 ミリオンロック® 脱着錠シリーズ



■特長

- ミリオンロック脱着錠シリーズのマスターキー装置付シリンダー内筒です。
- キーの紛失、使用者の変更時にシリンダー錠を本体ごと取り替える必要がないため、管理が大変容易です。
- ディンプルキー仕様で鍵違い数は最大7,800通り、1マスターキーにつき最大750通りです。

■注意

- キー番号やその組み合わせのご指定は、仕様決定前に弊社営業担当者までご相談ください。
- シリンダーケースへの装着は付属キーで行えますが、取り外しには別売の下記チェンジキー MD-K1が必要です。

注文コード	品番	別番/同番	材料	仕上	1箱
150-001-003	MD-N1-B	別番	ステンレス鋼(SUS304)/亜鉛合金(ZDC)	パレル研磨/有色クロメート処理	12ヶ
150-001-126	MD-N1-D	同番	ステンレス鋼(SUS304)/亜鉛合金(ZDC)	パレル研磨/有色クロメート処理	12ヶ

ランプ印 ミリオンロック® マスターキー MD-MK1、チェンジキー MD-K1 ミリオンロック® 脱着錠シリーズ

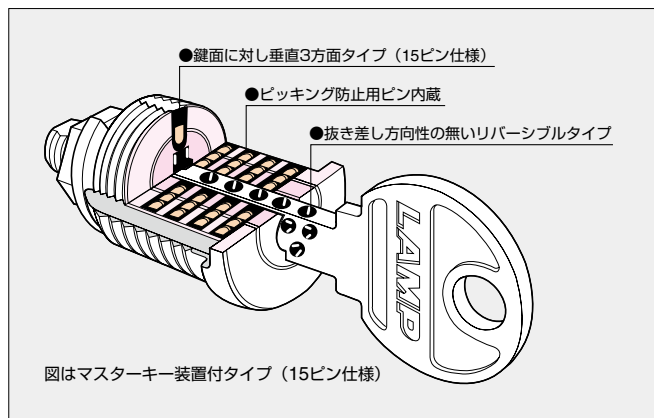


■特長

- マスターキーで鍵の一括管理ができます。
- チェンジキーでシリンダー内筒を取り外せます。

注文コード	品番	仕様	材料	仕上/色
150-001-002	MD-MK1	マスターキー	黄銅(真鍮)/ABS樹脂	ニッケルめっき/ブラック
150-001-001	MD-K1	チェンジキー	黄銅(真鍮)/ABS樹脂	ニッケルめっき/ブラック

ランプ印 ミリオンロック® シリーズ



■特長

- ディンプルキー仕様で最大100万通りの鍵違いが可能な高性能メカニズム(10ピン仕様)。
- 高精度の構造によりピッキング、キーの複製が困難です。
- キーは抜き差し方向性のないリバーシブルタイプです。
- マスターキー装置付タイプもあり、受注対応でグランドマスターキー装置付タイプも可能です。シリーズラインナップはP.508をご覧ください。

■注意

上記ミリオンロック脱着錠シリーズとは構造が異なります。

