

本カタログに掲載している製品内容は、部品としての品質範囲です。この部品を使用した最終製品の機能・性能・安全を保証するものではありません。

ランプ印 マグネラッチ ML-30S型



■特長

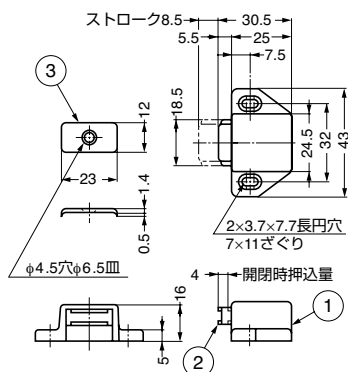
- 指先で軽く押すだけで扉が開き、ハンドルやつまみが不要なため、キャビネット前面をスッキリとしたデザインにできるマグネラッチです。
- 扉を閉める時は、軽く押すだけで内蔵のマグネットがソフトに扉をキャッチします。

■注意

- 大きな扉にはご使用できません。
- 丁番は、キャッチなしをご利用ください。
- 吸着力にはバラつきがあります。現品にてご確認ください。

■付属品

十字穴付丸木ねじ3.1×13、十字穴付皿木ねじ3.1×13



No.	部品名	材料	仕上/色
①	本体	ABS樹脂	ブラウン、ホワイト
②	ヨーク	鋼	ニッケルめっき
③	受座	鋼	ニッケルめっき

注文コード	品番	色	付属ねじ	吸着力N	吸着力kgf	質量	1箱	1カートン
140-050-054	ML-30SW	ホワイト	3本	11.8N	1.2kgf	22.5g	50ヶ	750ヶ
140-050-055	ML-30SBR	ブラウン	3本	11.8N	1.2kgf	22.5g	50ヶ	750ヶ

ランプ印 マグネラッチ ML-30W型



■特長

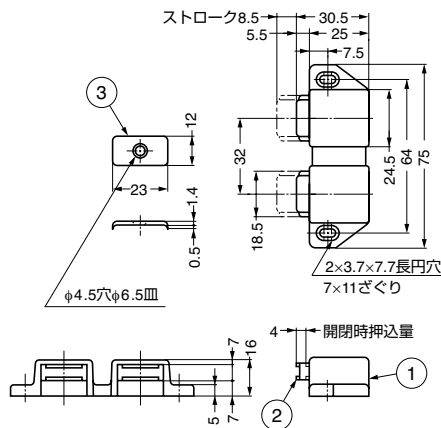
- 指先で軽く押すだけで扉が開き、ハンドルやつまみが不要なため、キャビネット前面をスッキリとしたデザインにできるマグネラッチです。
- 扉を閉める時は、軽く押すだけで内蔵のマグネットがソフトに扉をキャッチします。

■注意

- 大きな扉にはご使用できません。
- 丁番は、キャッチなしをご利用ください。
- 吸着力にはバラつきがあります。現品にてご確認ください。

■付属品

十字穴付丸木ねじ3.1×13、十字穴付皿木ねじ3.1×13



No.	部品名	材料	仕上/色
①	本体	ABS樹脂	ブラウン、ホワイト
②	ヨーク	鋼	ニッケルめっき
③	受座	鋼	ニッケルめっき

注文コード	品番	色	付属ねじ	吸着力N	吸着力kgf	質量	1箱	1カートン
140-050-056	ML-30WW	ホワイト	4本	11.8N	1.2kgf	42g	30ヶ	450ヶ
140-050-057	ML-30WBR	ブラウン	4本	11.8N	1.2kgf	42g	30ヶ	450ヶ