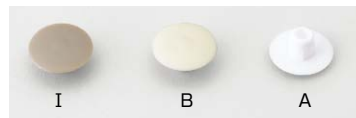


本カタログに掲載している製品内容は、部品としての品質範囲です。この部品を使用した最終製品の機能・性能・安全を保証するものではありません。

ランプ印 多目的穴埋めキャップ KD-771型、KD-772型、KD-773W



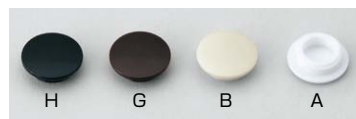
■KD-771-6型 (取付穴径：φ5)



■KD-771-65型 (取付穴径：φ8)



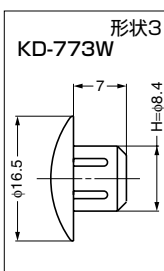
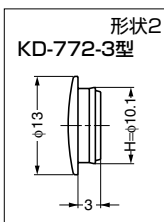
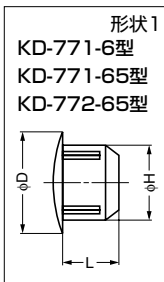
■KD-772-3型 (取付穴径：φ10)



■KD-772-65型 (取付穴径：φ10)



■KD-773W (取付穴径：φ8.6)



注文コード	品番	形状	記号	材料	色	H	D	L	質量	1箱	1カートン
120-041-050	KD-771-6W	1	A	ポリプロピレン (PP)	ホワイト	4.8	13	5	0.13g	2,500ヶ	25,000ヶ
120-041-054	KD-771-6I	1	B	ポリプロピレン (PP)	アイボリー	4.8	13	5	0.13g	2,500ヶ	25,000ヶ
120-049-037	KD-771-6SGR	1	I	ポリプロピレン (PP)	サンドグレー	4.8	13	5	0.13g	2,500ヶ	25,000ヶ

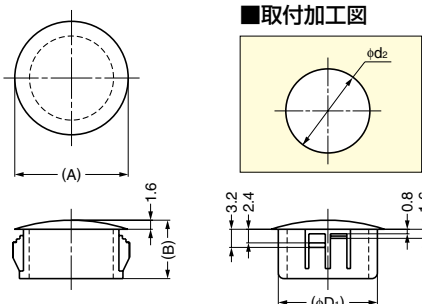
注文コード	品番	形状	記号	材料	色	H	D	L	質量	1箱	1カートン
120-041-060	KD-771-65W	1	A	ポリプロピレン (PP)	ホワイト	7.8	12	6.5	0.19g	2,000ヶ	20,000ヶ
120-041-065	KD-771-65I	1	B	ポリプロピレン (PP)	アイボリー	7.8	12	6.5	0.19g	2,000ヶ	20,000ヶ
120-041-066	KD-771-65GR	1	C	ポリプロピレン (PP)	グレー	7.8	12	6.5	0.19g	2,000ヶ	20,000ヶ
120-041-063	KD-771-65RBR	1	E	ポリプロピレン (PP)	ラクダ	7.8	12	6.5	0.19g	2,000ヶ	20,000ヶ
120-041-062	KD-771-65DBR	1	F	ポリプロピレン (PP)	ダークブラウン	7.8	12	6.5	0.19g	2,000ヶ	20,000ヶ
120-041-061	KD-771-65BR	1	G	ポリプロピレン (PP)	ブラウン	7.8	12	6.5	0.19g	2,000ヶ	20,000ヶ
120-041-064	KD-771-65B	1	H	ポリプロピレン (PP)	ブラック	7.8	12	6.5	0.19g	2,000ヶ	20,000ヶ

注文コード	品番	形状	記号	材料	色	質量	1箱	1カートン
120-041-080	KD-772-3W	2	A	ポリプロピレン (PP)	ホワイト	0.22g	2,000ヶ	20,000ヶ
120-041-083	KD-772-3I	2	B	ポリプロピレン (PP)	アイボリー	0.22g	2,000ヶ	20,000ヶ
120-041-081	KD-772-3BR	2	G	ポリプロピレン (PP)	ブラウン	0.22g	2,000ヶ	20,000ヶ
120-041-084	KD-772-3B	2	H	ポリプロピレン (PP)	ブラック	0.22g	2,000ヶ	20,000ヶ

注文コード	品番	形状	記号	材料	色	H	D	L	質量	1箱	1カートン
120-041-070	KD-772-65W	1	A	ポリプロピレン (PP)	ホワイト	9.8	13	7	0.29g	1,500ヶ	15,000ヶ
120-041-075	KD-772-65I	1	B	ポリプロピレン (PP)	アイボリー	9.8	13	7	0.29g	1,500ヶ	15,000ヶ
120-049-216	KD-772-65GR	1	C	ポリプロピレン (PP)	グレー	9.8	13	7	0.29g	1,500ヶ	15,000ヶ
120-049-257	KD-772-65MN	1	D	ポリプロピレン (PP)	メーブルナチュラル	9.8	13	7	0.29g	1,500ヶ	15,000ヶ
120-041-073	KD-772-65RBR	1	E	ポリプロピレン (PP)	ラクダ	9.8	13	7	0.29g	1,500ヶ	15,000ヶ
120-041-072	KD-772-65DBR	1	F	ポリプロピレン (PP)	ダークブラウン	9.8	13	7	0.29g	1,500ヶ	15,000ヶ
120-041-071	KD-772-65BR	1	G	ポリプロピレン (PP)	ブラウン	9.8	13	7	0.29g	1,500ヶ	15,000ヶ
120-041-074	KD-772-65B	1	H	ポリプロピレン (PP)	ブラック	9.8	13	7	0.29g	1,500ヶ	15,000ヶ

注文コード	品番	形状	記号	材料	色	1箱	1カートン
120-041-003	KD-773W	3	A	ポリエチレン (PE)	ホワイト	1,000ヶ	10,000ヶ

穴埋めキャップ KD型



■特長

- 取り付けがワンタッチで簡単に穴をふさげます。
- 木工、板金どちらでも使用でき、配線孔の穴埋めキャップとして最適です。
- KD-380-350Bはスライド丁番の穴にも使用できます。

注文コード	品番	材料	色	A	B	D ₁	d ₂	適応板厚	1カートン
120-049-322	KD- 80- 64B	ポリアミド (PA)	ブラック	8	8	6.1	6.4	1.6	100ヶ
120-049-323	KD- 95- 80B	ポリアミド (PA)	ブラック	9.5	8	7.7	8	1.6	100ヶ
120-049-324	KD-120- 95B	ポリアミド (PA)	ブラック	12	10.3	9.3	9.5	0.8~3.2	100ヶ
120-049-325	KD-135-110B	ポリアミド (PA)	ブラック	13.5	10.3	10.9	11	0.8~3.2	100ヶ
120-049-326	KD-146-127B	ポリアミド (PA)	ブラック	14.6	10.3	12.5	12.7	0.8~3.2	100ヶ
120-049-327	KD-167-143B	ポリアミド (PA)	ブラック	16.7	10.3	14.1	14.3	0.8~3.2	100ヶ
120-049-328	KD-182-159B	ポリアミド (PA)	ブラック	18.2	10.3	15.8	15.9	0.8~3.2	100ヶ
120-049-329	KD-200-175B	ポリアミド (PA)	ブラック	20	10.3	17.3	17.5	0.8~3.2	100ヶ
120-049-330	KD-232-190B	ポリアミド (PA)	ブラック	23.2	10.3	18.9	19	0.8~3.2	100ヶ
120-049-331	KD-226-206B	ポリアミド (PA)	ブラック	22.6	10.3	20.4	20.6	0.8~3.2	100ヶ
120-049-332	KD-258-222B	ポリアミド (PA)	ブラック	25.8	11.5	22	22.2	0.8~3.2	100ヶ
120-049-333	KD-305-255B	ポリアミド (PA)	ブラック	30.5	11.5	25.3	25.5	0.8~3.2	100ヶ
120-049-334	KD-310-280B	ポリアミド (PA)	ブラック	31	11.5	27.6	28	0.8~3.2	100ヶ
120-049-335	KD-333-301B	ポリアミド (PA)	ブラック	33.3	11.5	30	30.1	0.8~3.2	100ヶ
120-049-336	KD-349-320B	ポリアミド (PA)	ブラック	34.9	11.5	31.8	32	0.8~3.2	100ヶ
120-049-337	KD-380-350B	ポリアミド (PA)	ブラック	38	11.5	34.9	35	0.8~3.2	100ヶ
120-049-338	KD-427-380B	ポリアミド (PA)	ブラック	42.7	11.5	37.9	38	0.8~3.2	100ヶ
120-049-339	KD-484-450B	ポリアミド (PA)	ブラック	48.4	11.5	44.6	45	0.8~3.2	100ヶ
120-499-340	KD-550-510B	ポリアミド (PA)	ブラック	55	11.5	50.6	51	0.8~3.2	100ヶ