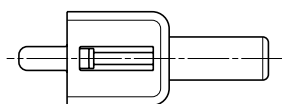
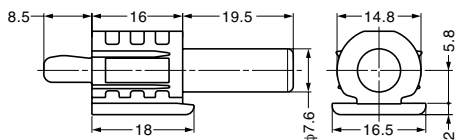
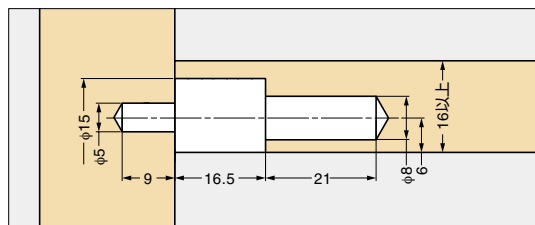


本カタログに掲載している製品内容は、部品としての品質範囲です。この部品を使用した最終製品の機能・性能・安全を保証するものではありません。

ITALIANA スライドピン棚受 IT2598-15



取付加工図



注文コード	品番	材料	仕上/色	質量	1箱	1カートン
120-014-862	IT2598-15	亜鉛合金 (ZDC) / ポリアミド (PA)	ニッケルめっき/グレー	12g	100ヶ	1,000ヶ

輸入品のため、製品改良などにより予告なく寸法や材料の仕様変更を行う場合があります。念のため、現品にてご確認ください。

特長

- 内蔵バネによりピンがスライドする棚受です。
- ピンで固定するため、振動などで棚板は脱落しません。
- 棚板の取り付け取り外しが簡単です。

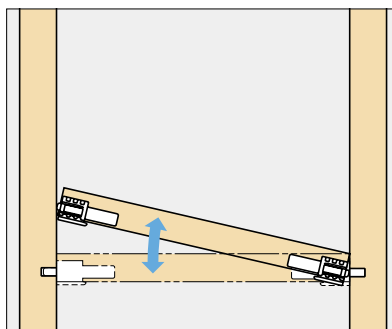
注意

- 棚板を取り付ける際、ピンが側板の表面に当たるため、板材の強度(キズ)にご注意ください。
- 棚板の幅は、板厚16mmの場合キャビネット内寸より1.5mm小さく設計してください。
- 本品は100ヶ単位での販売です。

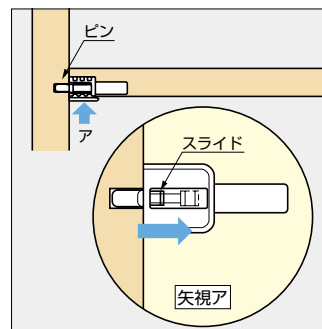
動画をご覧ください



取付方法

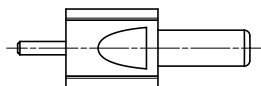
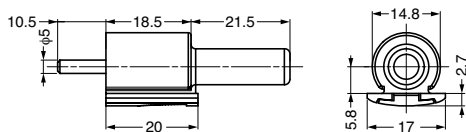


製品を棚板へ埋め込み、左右どちらかの取付穴へピンを差し込みます。反対側も押し込み、棚板を固定します。

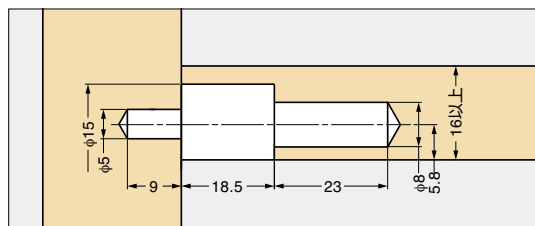


製品下部のスライドをドライバーなどで奥まで押し込むと、ピンが引っ込み、棚板を取り外しできます。

ITALIANA スライドピン棚受 IT1200-1100



取付加工図



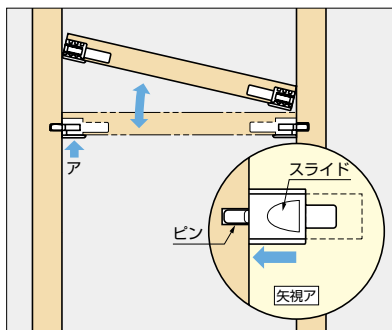
特長

- 取付ピンがスライドする棚受です。
- 棚板の取り付け取り外しに工具などは必要なく、指一本で固定・解除ができます。

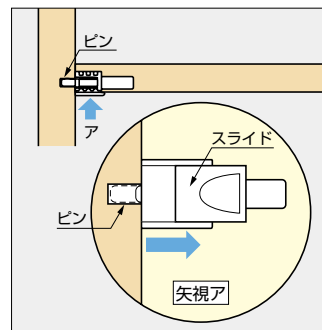
注意

- 棚板の幅は、板厚16mmの場合キャビネット内寸より1.5mm小さく設計してください。
- 本品は100ヶ単位での販売です。

取付方法



製品を棚板へ埋め込みます。製品下部のスライドを指で矢印の方向にスライドすると、ピンが本体から出てきて、棚板を固定します。



製品下部のスライドを指で矢印の方向にスライドするとピンが引っ込み、棚板を取り外しできます。

注文コード	品番	材料	色	質量	1箱	1カートン
120-022-029	IT1200-1100	ポリアミド (PA)	ホワイト	10g	100ヶ	1,000ヶ

輸入品のため、製品改良などにより予告なく寸法や材料の仕様変更を行う場合があります。念のため、現品にてご確認ください。