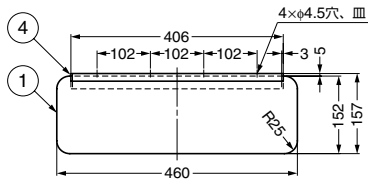
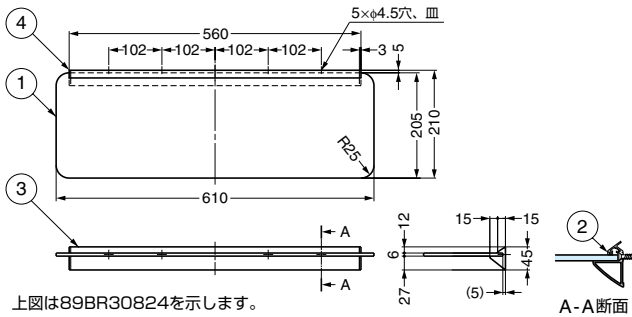


本カタログに掲載している製品内容は、部品としての品質範囲です。この部品を使用した最終製品の機能・性能・安全を保証するものではありません。

ストレートガラス棚受 89BR型 ガラス付



上図は89BR30618を示します。
※側面図は下記89BR30824と同じです。



上図は89BR30824を示します。

| 注文コード | 品番 | 耐荷重N | 耐荷重kgf | 質量 | 1箱 |
|-------------|-----------|-------|--------|-------|----|
| 120-035-002 | 89BR30618 | 78.4N | 8kgf | 1.5kg | 4ヶ |
| 120-035-004 | 89BR30824 | 78.4N | 8kgf | 2.4kg | 4ヶ |

輸入品のため、製品改良などにより予告なく寸法や材料の仕様変更を行う場合があります。念のため、現品にてご確認ください。

■特長

- 平面用ガラス棚受です。
- 従来の棚受のように突張りがないので狭い場所でも取り付けられます。
- 装飾品など、比較的軽量物の展示に適しています。

■注意

取り付ける壁の種類によって耐荷重は変わります。十分確認の上ご使用ください。

■付属品

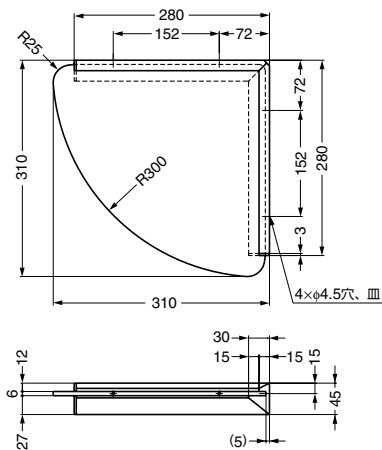
十字穴付皿特殊タッピンねじ

■取付順序

1. 取り付ける高さにフレームをあてがい、中央の穴をけがく。
2. 電動ドリルで穴をあける。
3. ドライバーで十字穴付皿特殊タッピンねじを軽くねじ込む。
4. 水平を確かめ残りの穴をけがく。
5. フレームを回転させ電動ドリルで穴をあける。
6. フレームの溝にクッションを入れた後、十字穴付皿特殊タッピンねじでフレームをしっかりと取り付ける。
7. 棚板を奥まで十分に押し込む。ガラスはしっかり奥まで押し込んでください。奥まで押し込んでいないと落下するおそれがあります。

| No. | 部品名 | 材料 | 個数 | 仕上/色 |
|-----|---------|----------|-------|-------|
| ① | 棚板 | 強化ガラス | 1ヶ | 透明 |
| ② | クッション | ビニール | 1ヶ | ブラック |
| ③ | フレーム | アルミニウム合金 | 1ヶ | 金色めっき |
| ④ | エンドキャップ | プラスチック | 左右各1ヶ | 金色めっき |

コーナーガラス棚受 89BR C1212 ガラス付



| 注文コード | 品番 | 耐荷重N | 耐荷重kgf | 質量 | 1箱 |
|-------------|-----------|-------|--------|-------|----|
| 120-035-001 | 89BRC1212 | 78.4N | 8kgf | 1.3kg | 4ヶ |

輸入品のため、製品改良などにより予告なく寸法や材料の仕様変更を行う場合があります。念のため、現品にてご確認ください。

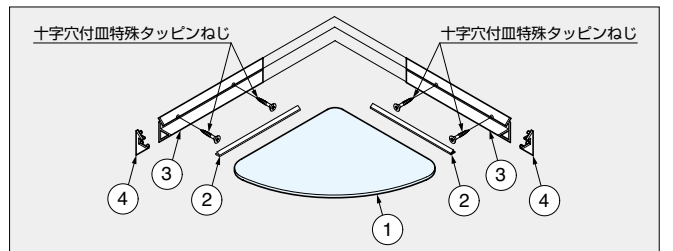
■特長

- コーナー用ガラス棚受です。
- コーナーに隙間なく取り付けできます。
- 装飾品など、比較的軽量物の展示に最適です。

■注意

- 取り付ける壁の種類によって耐荷重は変わります。十分確認の上ご使用ください。
- クッションがフレームの溝に入りにくい場合は、適当な長さに切って取り付けてください。

■付属品 十字穴付皿特殊タッピンねじ



| No. | 部品名 | 材料 | 個数 | 仕上/色 |
|-----|---------|----------|-------|-------|
| ① | 棚板 | 強化ガラス | 1ヶ | 透明 |
| ② | クッション | ビニール | 2ヶ | ブラック |
| ③ | フレーム | アルミニウム合金 | 左右各1ヶ | 金色めっき |
| ④ | エンドキャップ | プラスチック | 左右各1ヶ | 金色めっき |

【環境対応マークの見方】

このマークの製品はRoHS指令に対応しています。