

本カタログに掲載している製品内容は、部品としての品質範囲です。この部品を使用した最終製品の機能・性能・安全を保証するものではありません。

ITALIANA TERRAMONTA **棚受 IT16220-010 角度調整機能付**

NEW 強化ガラス



■特長

- 板厚調整プレートの位置を変えることで、板厚8～30mmのガラスや木板を固定できます。
- 最大2°の角度調整ができます。

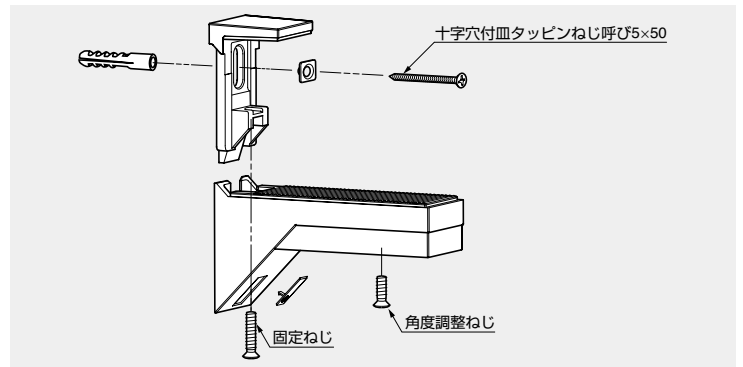
■推奨ねじ

- 十字穴付タッピンねじ呼び5×50
- プラグ呼び8×40

■注意

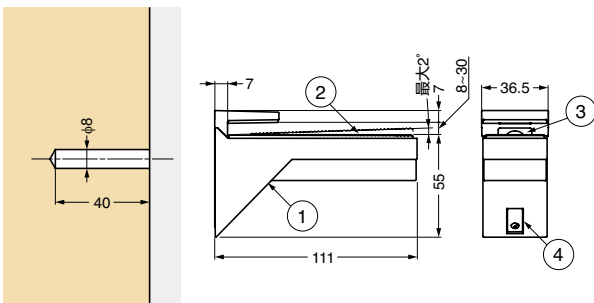
下表の耐荷重は、棚板1枚当たり（棚受2ヶ使い）の数値です。  
棚の最大奥行き寸法は320mmです。

■取付仕様図



No.	部品名	材料	仕上/色
①	本体	亜鉛合金 (ZDC)	ステンレス調
②	パッキン	ポリアミド (PA)	クリアー
③	板厚調整プレート	亜鉛合金 (ZDC)	—
④	ねじカバー	ABS樹脂	ホワイト

■取付加工図



注文コード	品番	耐荷重 N	耐荷重 kgf	質量	1 箱	1 カートン
120-022-962	IT16220-010	490N	50kgf	645	2	100ヶ

輸入品のため、製品改良などにより予告なく寸法や材料の仕様変更を行う場合があります。念のため、現品にてご確認ください。

ITALIANA TERRAMONTA **ガラス用棚受 IT16220-080 固定機能付**

NEW 強化ガラス



■特長

- 板厚調整プレートの位置を変えることで、ガラス厚5～10mmに対応します。固定ねじでガラスを固定できます。

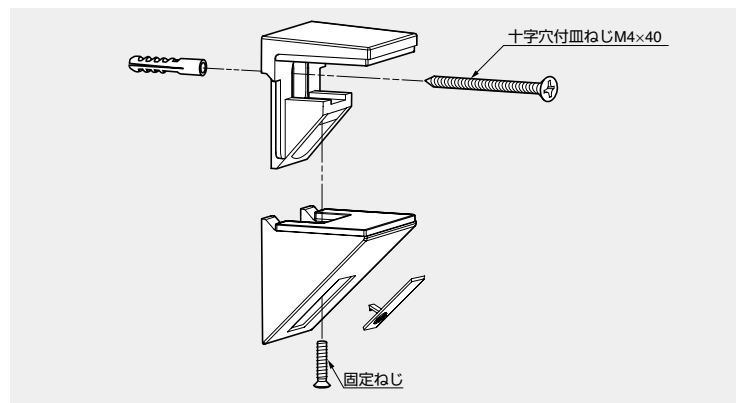
■注意

下表の耐荷重は、棚板1枚当たり（棚受2ヶ使い）の数値です。  
棚の最大奥行き寸法は150mmです。

■推奨ねじ

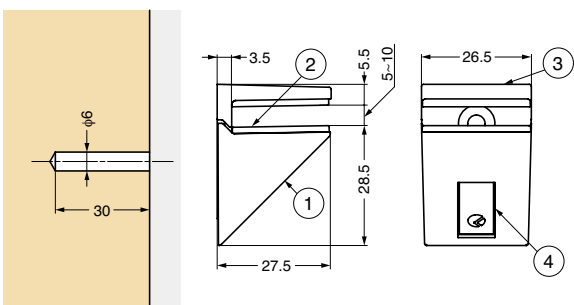
- 十字穴付皿ねじM4×40
- プラグ呼び6×30

■取付仕様図



No.	部品名	材料	仕上/色
①	本体	亜鉛合金 (ZDC)	ステンレス調
②	パッキン	ポリアミド (PA)	クリアー
③	板厚調整プレート	亜鉛合金 (ZDC)	素地
④	ねじカバー	ABS樹脂	ホワイト

■取付加工図



注文コード	品番	耐荷重 N	耐荷重 kgf	質量	1 箱	1 カートン
120-022-963	IT16220-080	117.6N	12kgf	70	1ヶ	100ヶ

輸入品のため、製品改良などにより予告なく寸法や材料の仕様変更を行う場合があります。念のため、現品にてご確認ください。

【環境対応マークの見方】

このマークの製品はRoHS指令に対応しています。



ホームページアドレス <http://www.sugatsune.co.jp/>  
No.200-1カタログ