

本カタログに掲載している製品内容は、部品としての品質範囲です。この部品を使用した最終製品の機能・性能・安全を保証するものではありません。

## ITALIANA ガラス用棚受 IT1611型 固定機能付

NEW 強化ガラス



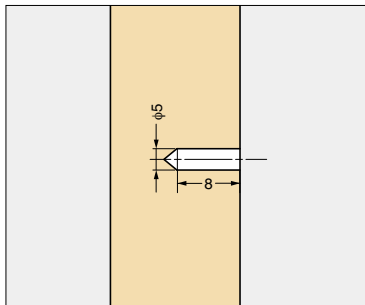
### ■特長

- 本体下のねじをドライバーで回すと、ガラスを固定できて安全です。
- 特殊な樹脂製パッキンで滑りにくく、ガラス棚受に最適です。

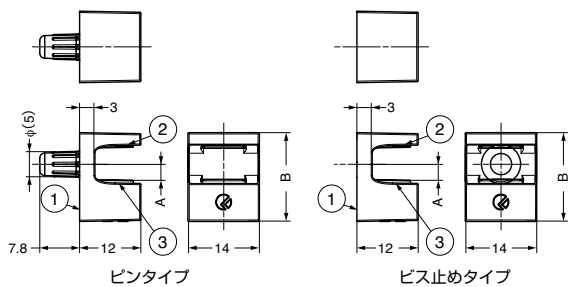
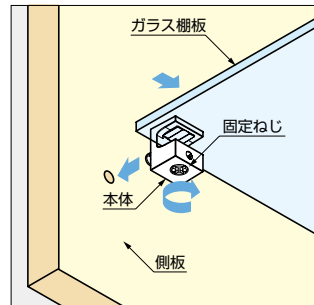
### ■推奨ねじ

十字穴付皿タップピンねじ呼び3.5 (ビス止めタイプ)

### ■取付加工図 (ピンタイプ)



### ■ガラス棚板取付方法



ピンタイプ

ビス止めタイプ

No.	部品名	材料	仕上
①	本体	亜鉛合金 (ZDC)	クロムめっき
②	パッキン	ABS樹脂	クリアー
③	パッキン	エストラマー (TPE)	クリアー

手順1: ピンタイプは、側板へ本体を差し込み、ビス止めタイプは、取付穴に本体をねじ止めします。

手順2: 本体へガラス棚板を挟み込みます。

手順3: 固定ねじを締めるとしっかり固定できます。

注文コード	品番	仕様	ガラス厚	A	B	質量	1箱	1カートン
120-022-800	IT1611-3040	ピンタイプ	5、6mm	3	18	98g	100	1,000ヶ
120-022-801	IT1611-4040	ピンタイプ	8mm	4	20	98g	100	1,000ヶ
120-022-802	IT1611-3010	ビス止めタイプ	5、6mm	3	18	98g	100	1,000ヶ
120-022-803	IT1611-4010	ビス止めタイプ	8mm	4	20	98g	100	1,000ヶ

輸入品のため、製品改良などにより予告なく寸法や材料の仕様変更を行う場合があります。念のため、現品にてご確認ください。

## ITALIANA ガラス用棚受 IT6019型 固定機能付

NEW 強化ガラス



### ■特長

- ワンタッチでガラス棚を固定できる棚受です。
- 特殊な樹脂製パッキンにより滑りにくく、ガラス棚受に最適です。
- スペアパーツとして、棚厚調整プレートのみ販売も可能です。詳細は、弊社担当者までお問い合わせください。

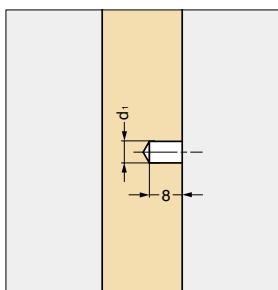
### ■注意

脱落防止のため、ガラス取付後は、板厚調整プレートを奥までしっかり押し込んでください。

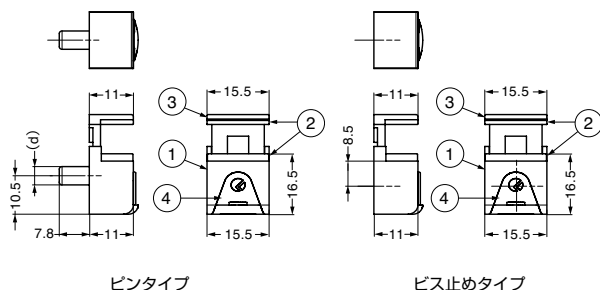
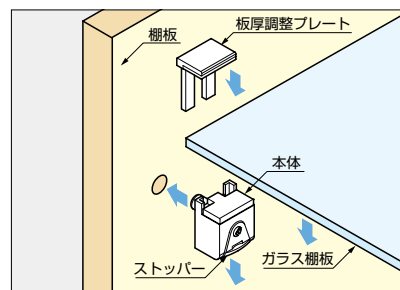
### ■推奨ねじ (ビス止めタイプ)

十字穴付皿タップピンねじ呼び3.5 (ビス止めタイプ)

### ■取付加工図 (ピンタイプ)



### ■ガラス棚板取付方法



ピンタイプ

ビス止めタイプ

No.	部品名	材料	仕上
①	本体	亜鉛合金 (ZDC)	ニッケルめっき
②	パッキン	SEBS樹脂	クリアー
③	板厚調整プレート	亜鉛合金 (ZDC)	ニッケルめっき
④	ストッパー	ポリアミド (PA)	ホワイト

手順1: ピンタイプは、側板へ本体を差し込み、ビス止めタイプは、取付穴に本体をねじ止めします。

手順2: 本体へガラス棚板を乗せ、板厚調整プレートで押さえます。

手順3: ストッパーを押すとしっかり固定できます。

注文コード	品番	仕様	適応ガラス厚	d	d <sub>1</sub>	質量	1箱	1カートン
120-022-991	IT6019-010	ピンタイプ	4～8mm	3	3	23g	100ヶ	1,000ヶ
120-022-992	IT6019-020	ピンタイプ	4～8mm	5	5	23g	100ヶ	1,000ヶ
120-022-993	IT6019-030	ビス止めタイプ	4～8mm	—	—	23g	100ヶ	1,000ヶ

輸入品のため、製品改良などにより予告なく寸法や材料の仕様変更を行う場合があります。念のため、現品にてご確認ください。