

本カタログに掲載している製品内容は、部品としての品質範囲です。この部品を使用した最終製品の機能・性能・安全を保証するものではありません。

ツヴァイル Zwei L ステンレス鋼 (SUS316) 製ガラス棚受 ZL-2201 PAT



SUS316

強化ガラス



ねじ付



■特長

- 優れた耐食性を誇るステンレス鋼SUS316を使用しています。
- 仕上は最高級の「Zwei L仕上」を施しています。  
Zwei L仕上：極上の研磨技術により、品格のある「サテン」と、深遠な輝きの「ミラー」をコンビネーションした最高級の仕上げです。
- レベルアジャスター付きで、ガラスが水平になるように微調節できます。
- ガラスが抜けにくい構造なので、安心してご使用いただけます。
- 取り付けねじが外側から見えないように工夫しています。

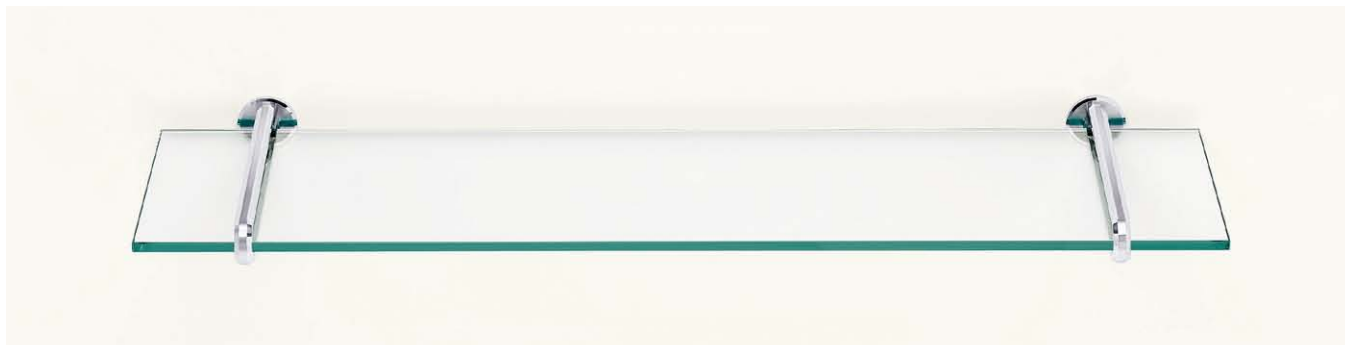
■注意

- 適応ガラス厚：8mmまたは10mm
- ドリル下穴径φ14

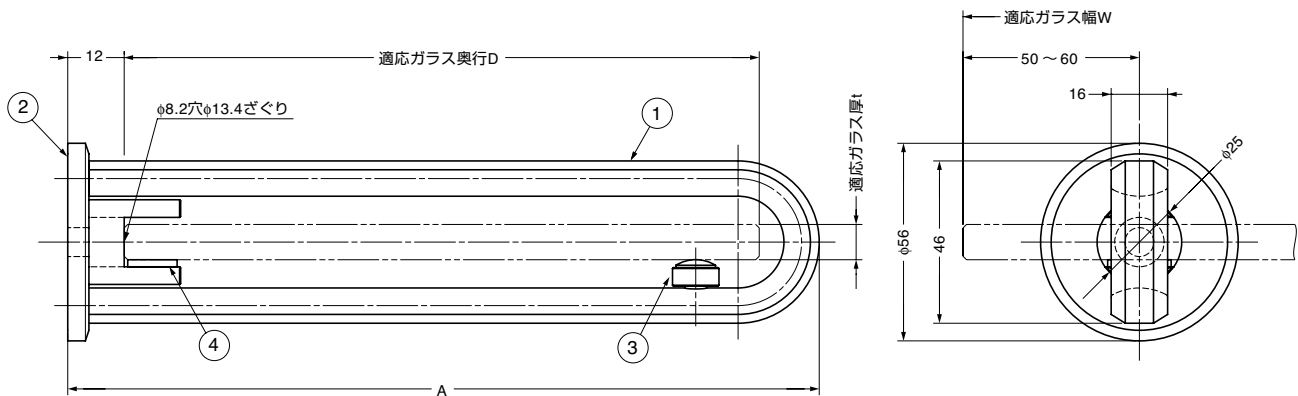
■付属品

- 取付用六角棒スパナ呼び6
- 六角穴付ボルトM8×55
- プラグM8 (適用ドリル径φ14)

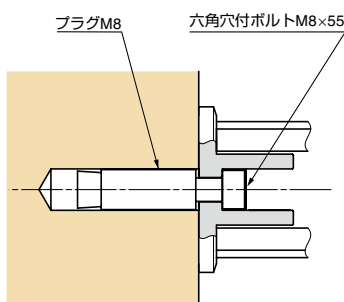
■取付例



2ヶ使用時 (1ヶ単位での販売です。)



■施工図例 (コンクリート・タイル・レンガなどの場合)



No.	部品名	材料	仕上/色
①	アーム	ステンレス鋼 (SUS316)	Zwei L仕上
②	丸座	ステンレス鋼 (SUS316)	Zwei L仕上
③	レベルアジャスター	ステンレス鋼 (SUS316) / ポリウレタン(PUR)	Zwei L仕上/クリアー
④	バンパー	合成ゴム	ブラック

注文コード	品番	A	適応ガラス寸法/2ヶ使用時		
			t	D	W
120-031-000	ZL-2201-120	150	8または10	120	640以下
120-031-001	ZL-2201-180	210	8または10	180	800以下
120-031-002	ZL-2201-240	270	8または10	240	960以下