

本カタログに掲載している製品内容は、部品としての品質範囲です。この部品を使用した最終製品の機能・性能・安全を保証するものではありません。

ランプ印 ステンレス鋼製棚柱 SPH® 型



C 棚受・締結金具

棚柱 ステンレス鋼製、棚受 ステンレス鋼製



棚受SPH-20は別売です。

棚受SPH-5は別売です。

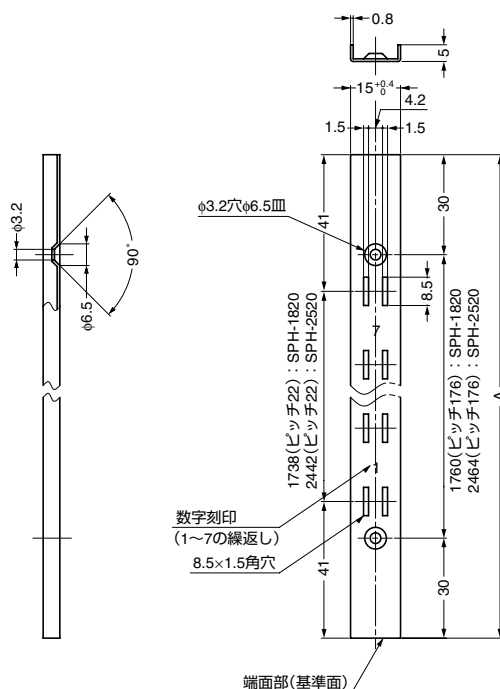
棚受SPH-15は別売です。

■特長

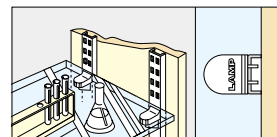
- 棚板の高さ調整が22mmピッチで行え、数字を刻印しているため、高さ調整が簡単です。
- ステンレス鋼製の棚柱で、重量物を載せても変形しにくい構造です。
- 実験室の薬品棚（ガラス棚）の棚受、収納家具の棚受、化粧品、衣料品、食品のショーケース等の棚受に最適です。
- 棚受は別売品のSPH-20、SPH-5、SPH-15をご使用ください。
- 別売品で棚柱の端面に取り付けるエンドキャップがあります。SP-18E型、またはSPW-EC20型からお選びください。

■別売品

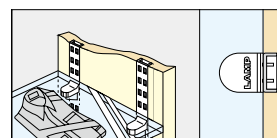
- ステンレス鋼製棚受SPH-20（下記）
- ステンレス鋼製棚受SPH-5（右ページ）
- ステンレス鋼製棚受SPH-15（右ページ）
- 棚柱用エンドキャップSP-18E型（右ページ）
- 棚柱用エンドキャップSPW-EC20型（P.274）



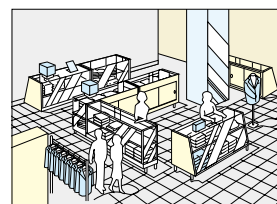
■面付取付例



■掘込取付例



■ディスプレイに…



注文コード	品番	材料	仕上	A	取付穴数	質量	1カートン
G 120-030-673	SPH-1820	ステンレス鋼 (SUS304)	ヘアライン仕上	1820	11	230g	80本
G 120-030-682	SPH-2520	ステンレス鋼 (SUS304)	ヘアライン仕上	2524	15	330g	30本

ランプ印 ステンレス鋼製棚受 SPH-20 ステンレス鋼製棚柱 SPH型用



■特長

- ステンレス棚柱SPH型（上記）専用の棚受です。
- カバー（合成ゴム（NBR）／ブラック）付きで滑りにくく、ガラス棚板などに最適です。
- 棚柱への取り付け、取り外しがスピーディーで確実にできます。
- 振動などで外れにくい構造です。

■注意

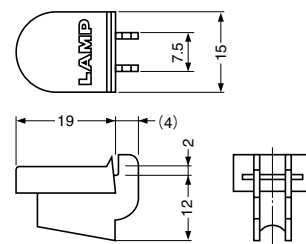
下表の耐荷重は、棚板1枚当たり（棚受4ヶ使い）の数値です。

■ここがポイントです



ブラケットのばね効果で棚柱から外れにくい。

■取付方法



注文コード	品番	材料	仕上	耐荷重N	耐荷重kgf	質量	1箱	1カートン
G 120-041-375	SPH-20	ステンレス鋼 (SUS304)	ヘアライン仕上	441N	45kgf	4.5g	300ヶ	3,000ヶ