

本カタログに掲載している製品内容は、部品としての品質範囲です。この部品を使用した最終製品の機能・性能・安全を保証するものではありません。

## ランプ印 ステンレス鋼製自動バネタスキ GTS-300

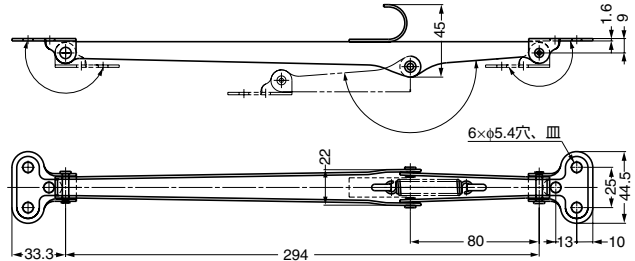
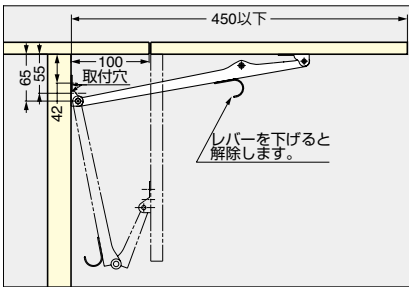


### ■特長

不用な時は簡単に折りたためるため、空間を有効に利用できます。

### ■注意

- 折りたたみ操作は常に棚板を持ちながら行ってください。操作しにくい用途・場所での使用や本品への負荷は、思わぬケガや破損の原因となる場合があります。
- 棚板の奥行きは450mm以下にしてください。



注文コード	品番	材料	仕上	耐荷重N/1ヶ	耐荷重kgf/1ヶ	耐荷重N/2ヶ	耐荷重kgf/2ヶ	質量	1箱	1カートン
G 120-109-116	GTS-300	ステンレス鋼 (SUS304)	BA材	29.4N/1ヶ	3kgf/1ヶ	58.8N/2ヶ	6kgf/2ヶ	190g	12ヶ	96ヶ

## 伸縮棚受 388型



### ■特長

- 不用な時は簡単に折りたためるため、空間を有効に利用できます。
- 耐荷重に優れた棚受で、下図矢印の荷重位置で35kg~80kgまで使用可能です。
- アルミニウム合金製のため軽量です。

### ■注意

- 伸縮操作は常に棚板を持ちながら行ってください。操作しにくい用途・場所での使用、本品への負荷、およびレバーのロック部分を持ちながらの操作は、思わぬケガや破損の原因となる場合があります。

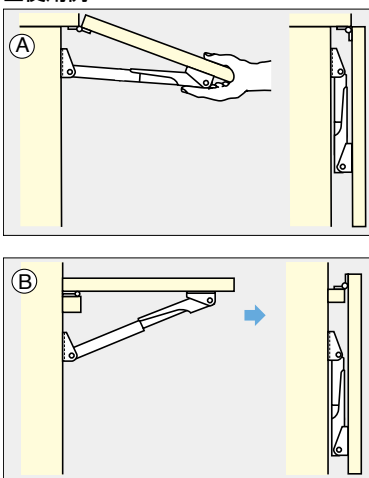
詳細は弊社ホームページ「製品を安全にご使用いただくために」をご覧ください。

- ロックまたは解除する場合、棚板をフラットな位置から少し上に持ち上げるための遊びが必要です (下図■操作方法①参照)。
- 標準板厚15mm~35mm用です。
- 耐荷重は下図矢印の荷重位置で力を加えた場合を表します。丁番、木ねじ、取付部の強度などにより変化することがあります。取り付けの際は仕様を十分ご確認ください。
- 38820-25は使用例②のような使用方法はできません。

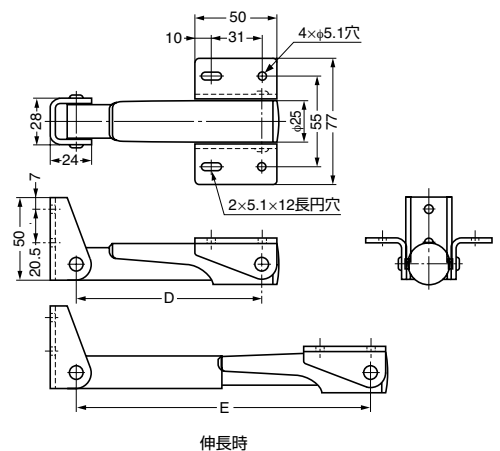
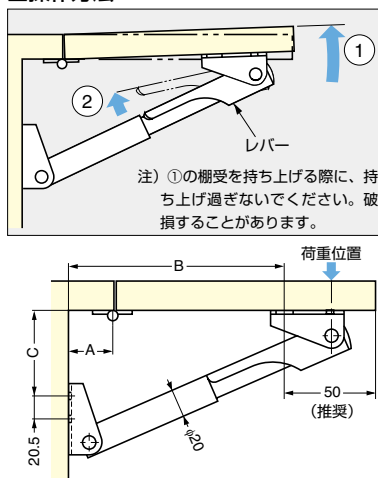
### ■推奨使用数

棚板の横幅600mm以下の場合には1ヶ、それ以上1,300mm位までは2ヶ使いをお奨めします。

### ■使用例



### ■操作方法



注文コード	品番	材料	仕上	A	B	C	D	E	耐荷重N/1ヶ	耐荷重kgf/1ヶ	質量	1箱	1カートン
G 120-105-060	38820-25	アルミニウム合金	アルマイト処理	25~30	161	15	114	180	343N/1ヶ	35kgf/1ヶ	149g	5ヶ	50ヶ
G 120-105-061	38830-25	アルミニウム合金	アルマイト処理	25~39	252	45	168	275.9	539N/1ヶ	55kgf/1ヶ	187g	5ヶ	50ヶ
G 120-105-062	38845-25	アルミニウム合金	アルマイト処理	25~50	402	87	258.5	430.8	588N/1ヶ	60kgf/1ヶ	266g	5ヶ	30ヶ
G 120-105-063	38860-25	アルミニウム合金	アルマイト処理	25~40	549	137	368.5	585.8	784N/1ヶ	80kgf/1ヶ	342g	5ヶ	30ヶ

【環境対応マークの見方】

G このマークの製品はRoHS指令に対応しています。



ホームページアドレス <http://www.sugatsune.co.jp/>  
No.200-1カタログ