

本カタログに掲載している製品内容は、部品としての品質範囲です。この部品を使用した最終製品の機能・性能・安全を保証するものではありません。

ランプ印 ステンレス鋼製折りたたみ棚受 BOS -180、BOS -240

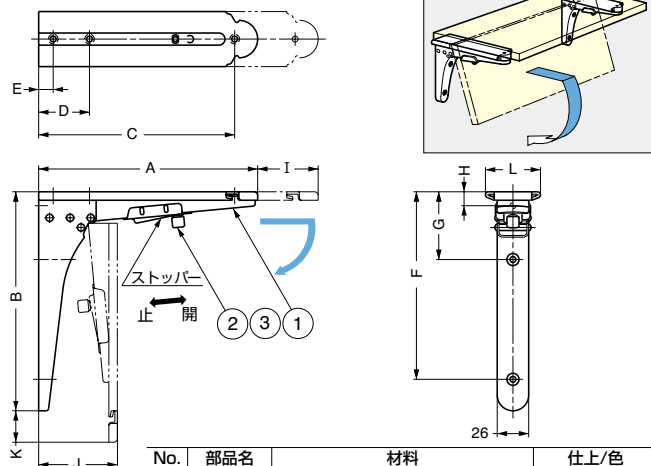


■特長

- 不用な時は折りたたむため、ステンレス鋼製のブラケットです。
- 不意な折りたたみを防止する安全ストッパー機構付きです。

■注意

折りたたみ操作は常に棚板を持ちながら行ってください。操作しにくい用途・場所での使用や本品への負荷は、思わぬケガや破損の原因となる場合があります。



■付属品

- BOS-180
 - 十字穴付皿タッピンねじ4×20 (ステンレス鋼)
 - 十字穴付なべタッピンねじ4.5×25 (ステンレス鋼)
 - 十字穴付丸皿タッピンねじ4.5×25 (ステンレス鋼)
 - 十字穴付丸皿タッピンねじ4.5×50 (ステンレス鋼)
- BOS-240
 - 十字穴付皿タッピンねじ4×20 (ステンレス鋼)
 - 十字穴付なべタッピンねじ5×30 (ステンレス鋼)
 - 十字穴付丸皿タッピンねじ5×30 (ステンレス鋼)
 - 十字穴付丸皿タッピンねじ5×70 (ステンレス鋼)

No.	部品名	材料	仕上/色
①	本体	ステンレス鋼 (SUS304)	サテン仕上
②	つまみ	黄銅 (真鍮)	ニッケルめっき
③	キャップ	エチレンプロピレンゴム (EPDM)	ブラック

注文コード	品番	A	B	C	D	E	F	G	H	I	J	K	L	耐荷重N/1ヶ	耐荷重kgf/1ヶ	質量	1箱	1カートン
120-030-111	BOS-180	181	181	162	42	12	155	56	11.5	50	65	26	45.5	392N/1ヶ	40kgf/1ヶ	476g	1ヶ	20ヶ
120-030-090	BOS-240	240	250	215	80	25	220	70	15	64	81	29	49	325N/1ヶ	33kgf/1ヶ	770g	1ヶ	20ヶ

ランプ印 折りたたみブラケット BTO型 PAT.P

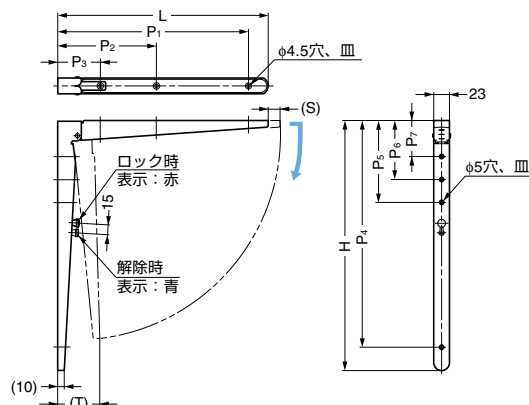


■特長

- 棚受 BT型、BTK型 (P.256) の折りたたみタイプです。
- 不要な時は折りたたむため、便利なブラケットです。
- 不意な折りたたみを防止する安全ストッパー機構付きです。

■注意

- 棚受使用時は、操作レバーを必ずロックしてください。
- 折りたたみ操作は常に棚板を持ちながら行ってください。操作しにくい用途・場所での使用や本品への負荷は、思わぬケガや破損の原因となる場合があります。
- 下表の※印は受注対応品です。ロット2,000ヶよりご注文を承ります。



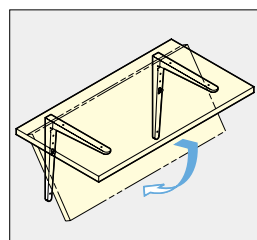
■付属品

十字穴付丸皿木ねじ (サイズ、入数は下表参照)

型番	棚板用		柱側用	
	サイズ	入数	サイズ	入数
BTO-300 型	3.5×20	1本	4.5×25	1本
	3.8×38	1本	4.5×45	2本
BTO-380 型	3.5×25	1本	4.5×32	1本
	3.8×38	1本	4.5×50	3本
	3.8×45	1本	-	-

品番末尾S用：ステンレス鋼、素地

品番末尾W用：鋼、焼付塗装/ホワイト (頭部)



注文コード	品番	材料	仕上	H	L	P ₁	P ₂	P ₃	P ₄	P ₅	P ₆	P ₇	S	T	耐荷重N/1ヶ	耐荷重kgf/1ヶ	質量	1箱	1カートン
120-014-937	BTO-300S	ステンレス鋼 (SUS304)	サテン仕上	300	241	211	-	61	270	80	50	-	15	57	400N/1ヶ	40.8kgf/1ヶ	510g	2ヶ	20ヶ
120-030-091	BTO-300W	鋼	粉体焼付塗装/ホワイト	300	241	211	-	61	270	80	50	-	15	57	400N/1ヶ	40.8kgf/1ヶ	510g	2ヶ	20ヶ
-	※BTO-380S	ステンレス鋼 (SUS304)	サテン仕上	380	320	290	150	65	345	125	90	55	18	64	-	-	-	-	-
-	※BTO-380W	鋼	粉体焼付塗装/ホワイト	380	320	290	150	65	345	125	90	55	18	64	-	-	-	-	-