

本カタログに掲載している製品内容は、部品としての品質範囲です。この部品を使用した最終製品の機能・性能・安全を保証するものではありません。

## 棚受 10910型



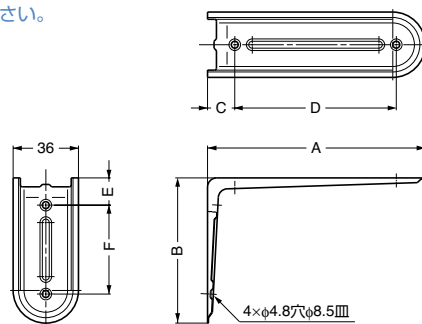
### ■特 長

- スマートなデザインでインテリアによくマッチします。
- 幅のせまい柱などにも取り付けできます。

### ■注 意

強度のある場所に、金具でしっかりと取り付けてください。水回り、屋外で使用すると、錆が発生することがあります。

同じエレメントシステムシリーズの棚柱関連製品もあります。P.286～295をご覧ください。



注文コード	品番	材料	仕上	A	B	C	D	E	F	耐荷重N/1ヶ	耐荷重kgf/1ヶ	質量	1箱
120-601-449	10910-00000	鋼	焼付塗装/ホワイト	120	80	31	74	25	40	68.6N/1ヶ	7kgf/1ヶ	45g	20ヶ
120-601-450	10910-00001	鋼	焼付塗装/ブラック	120	80	31	74	25	40	68.6N/1ヶ	7kgf/1ヶ	45g	20ヶ
120-601-453	10910-00004	鋼	焼付塗装/ホワイト	170	120	34	116	34	66	68.6N/1ヶ	7kgf/1ヶ	92g	20ヶ
120-601-454	10910-00005	鋼	焼付塗装/ブラック	170	120	34	116	34	66	68.6N/1ヶ	7kgf/1ヶ	92g	20ヶ
120-601-457	10910-00008	鋼	焼付塗装/ホワイト	220	155	36	164	36	99	98 N/1ヶ	10kgf/1ヶ	127g	20ヶ
120-601-458	10910-00009	鋼	焼付塗装/ブラック	220	155	36	164	36	99	98 N/1ヶ	10kgf/1ヶ	127g	20ヶ
120-601-461	10910-00012	鋼	焼付塗装/ホワイト	267	187	43	179	43	99	147 N/1ヶ	15kgf/1ヶ	211g	20ヶ
120-601-462	10910-00013	鋼	焼付塗装/ブラック	267	187	43	179	43	99	147 N/1ヶ	15kgf/1ヶ	211g	20ヶ
120-601-465	10910-00016	鋼	焼付塗装/ホワイト	317	217	45	227	45	127	147 N/1ヶ	15kgf/1ヶ	250g	20ヶ
120-601-466	10910-00017	鋼	焼付塗装/ブラック	317	217	45	227	45	127	147 N/1ヶ	15kgf/1ヶ	250g	20ヶ

輸入品のため、製品改良などにより予告なく寸法や材料の仕様変更を行う場合があります。念のため、現品にてご確認ください。

## 棚受 10913型 重量用



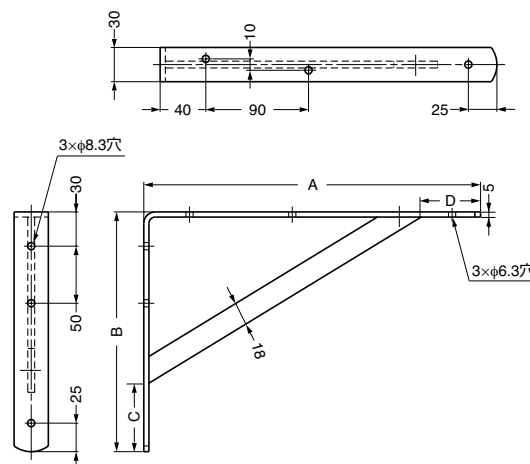
### ■特 長

- 重量用の棚受です。
- 大きな棚にも使用可能です。

### ■注 意

強度のある場所に、金具でしっかりと取り付けてください。水回り、屋外で使用すると、錆が発生することがあります。

同じエレメントシステムシリーズの棚柱関連製品もあります。P.286～295をご覧ください。



注文コード	品番	材料	仕上	A	B	C	D	耐荷重N/1ヶ	耐荷重kgf/1ヶ	質量	1カートン
120-030-030	10913-00006	鋼	焼付塗装/ホワイト	295	210	58	50.8	686N/1ヶ	70kgf/1ヶ	820g	10ヶ
120-030-031	10913-00010	鋼	焼付塗装/ホワイト	395	270	59	53	686N/1ヶ	70kgf/1ヶ	1100g	10ヶ
120-030-032	10913-00014	鋼	焼付塗装/ホワイト	495	330	59	53	686N/1ヶ	70kgf/1ヶ	1390g	10ヶ

輸入品のため、製品改良などにより予告なく寸法や材料の仕様変更を行う場合があります。念のため、現品にてご確認ください。