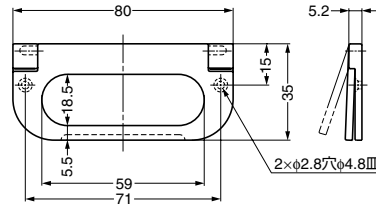


本カタログに掲載している製品内容は、部品としての品質範囲です。この部品を使用した最終製品の機能・性能・安全を保証するものではありません。

## ハンドル 3261500



■推奨ねじ  
皿小ねじM2.5



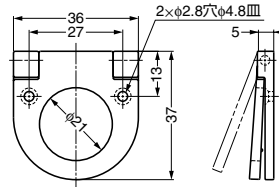
注文コード	品番	材料	仕上	質量	1箱
100-012-711	3261500	亜鉛合金(ZDC)	ダルニッケルめっき	50g	25ヶ

輸入品のため、製品改良などにより予告なく寸法や材料の仕様変更を行う場合があります。念のため、現品にてご確認ください。

## ハンドル 3262500



■推奨ねじ  
皿小ねじM2.5



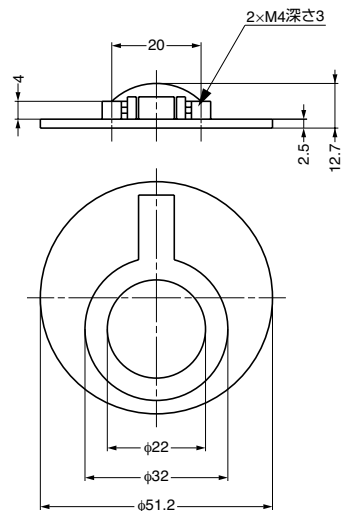
注文コード	品番	材料	仕上	質量	1箱
100-012-713	3262500	亜鉛合金(ZDC)	ダルニッケルめっき	28g	25ヶ

輸入品のため、製品改良などにより予告なく寸法や材料の仕様変更を行う場合があります。念のため、現品にてご確認ください。

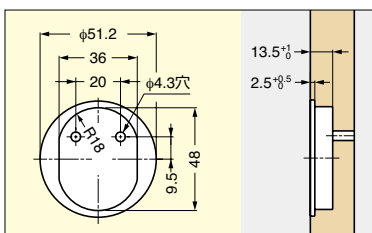
## 真鍮ハンドル 580型



■付属品  
十字穴付トラス小ねじM4×25



## ■取付加工図



注文コード	品番	材料	仕上	1箱
100-016-025	580-WB	黄銅(真鍮)	ホワイトブロンズめっき	50ヶ
100-016-026	580-SB	黄銅(真鍮)	サテン仕上	50ヶ

輸入品のため、製品改良などにより予告なく寸法や材料の仕様変更を行う場合があります。念のため、現品にてご確認ください。