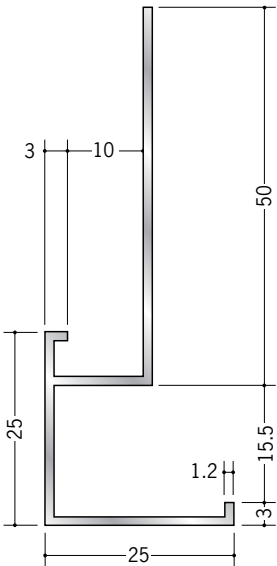
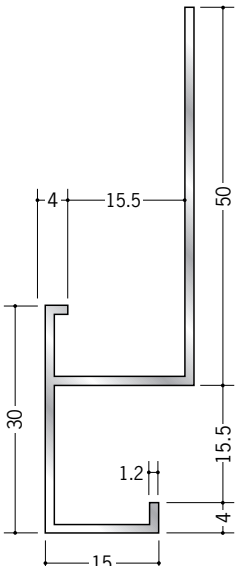


アルミ 下り壁見切縁

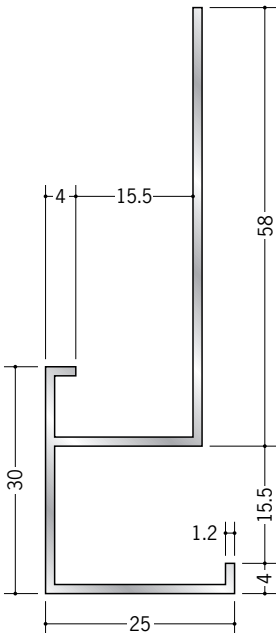
52104 アルミD型53
3m/アルマイトシルバー



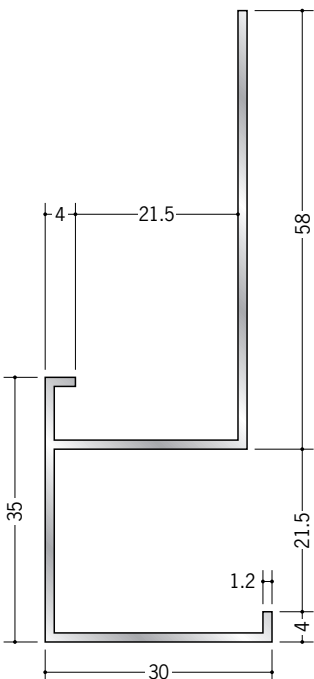
52187 アルミD型45
3m/アルマイトシルバー



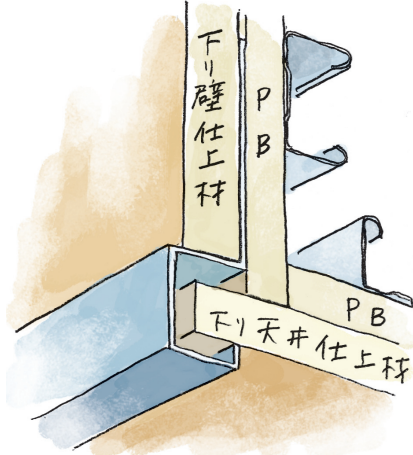
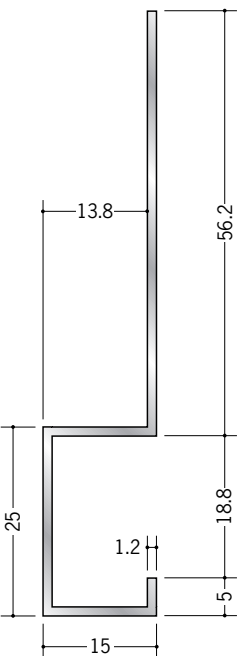
52095 アルミD型25
3m/アルマイトシルバー



52096 アルミD型26
3m/アルマイトシルバー



52088 アルミCK-1
3m/アルマイトシルバー



R加工の場合は、574～576ページをご参照下さい。
アルミ製品は、1本からカラー仕上げ（焼付塗装）が可能です。