

PAT オススメ

OT-B340N-SUS

ガラス調整式グラビティーヒンジ (90° 開きタイプ)
Gravity Hinge for Glass, with an adjustable function

特徴

Feature



CLOSE

自閉機能

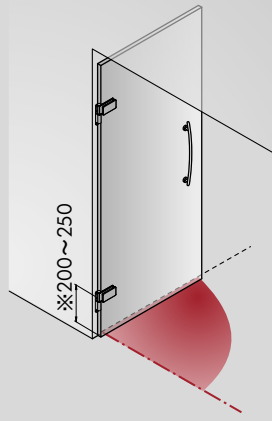
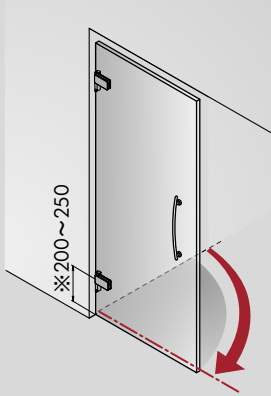
自重で扉が閉まる自閉機能
Door closes automatically.



OPEN

90° 保持機能

90° 扉を開くと開口を保持できます。
When you open the door 90°, you can keep the door opening.



※イラストは右勝手

Illustration shows Right Hand use

※参考ヒンジ取付位置範囲

(ガラス上・下端からヒンジ中心までの距離)

The range of installing position(reference)

(The distance between the door edge and the center of hinge.)



※写真は右勝手

Photo shows Right Hand use.



※写真は左勝手

Photo shows Left Hand use.

※裏面 ビス隠しカバー付 (取付図P.110)

With a cover to conceal the screws. (Installation P.110)

材質	ステンレス
Material	Stainless Steel
仕上げ	MST (鏡面)
Finish	Mirror Stainless Steel
その他仕上げのご要望は別途ご相談下さい。 Please contact us for other finishes.	
耐荷重	35kg (蝶番2個使用時)
Load-carrying capacity	(Using two hinges)
対応ガラス厚	8~12mm
Glass Thickness	
対応ガラス扉幅	700mmまで (使用頻度により異なります)
Glass width	(Durability will depend on using frequency)

ご注意

発注の際には左右勝手をご指示下さい。
空調や取り付け位置等の条件によっては扉の閉まる位置に
ズレが生じる可能性があります。ご注意ください。

Attention

In ordering, please specify Left/Right Hand use.
※Installation position and closing position of door may have
difference, because of the pressure of air condition.

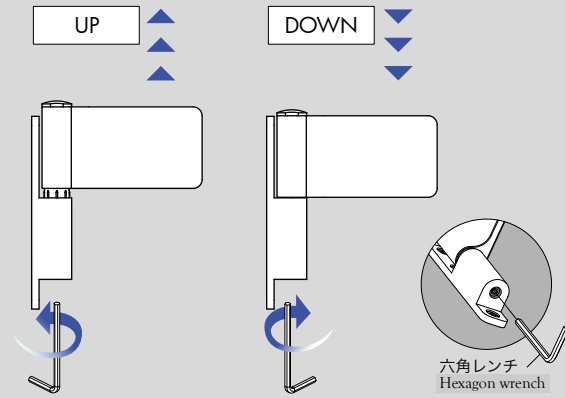
付属部品(個)	パッキン (1mm厚)	皿ネジ (取付け用 M5 L=12)	六角レンチ (ヒンジ2個に1本)
Attached parts (piece)	Packing (t=1mm)	Flathead screw (For installation)	Hexagon wrench
OT-B340N-SUS	2	3	1

調整方法
Adjustment way

■扉位置の調整

扉を吊り込んだまま、上下に扉の位置を調整できます。

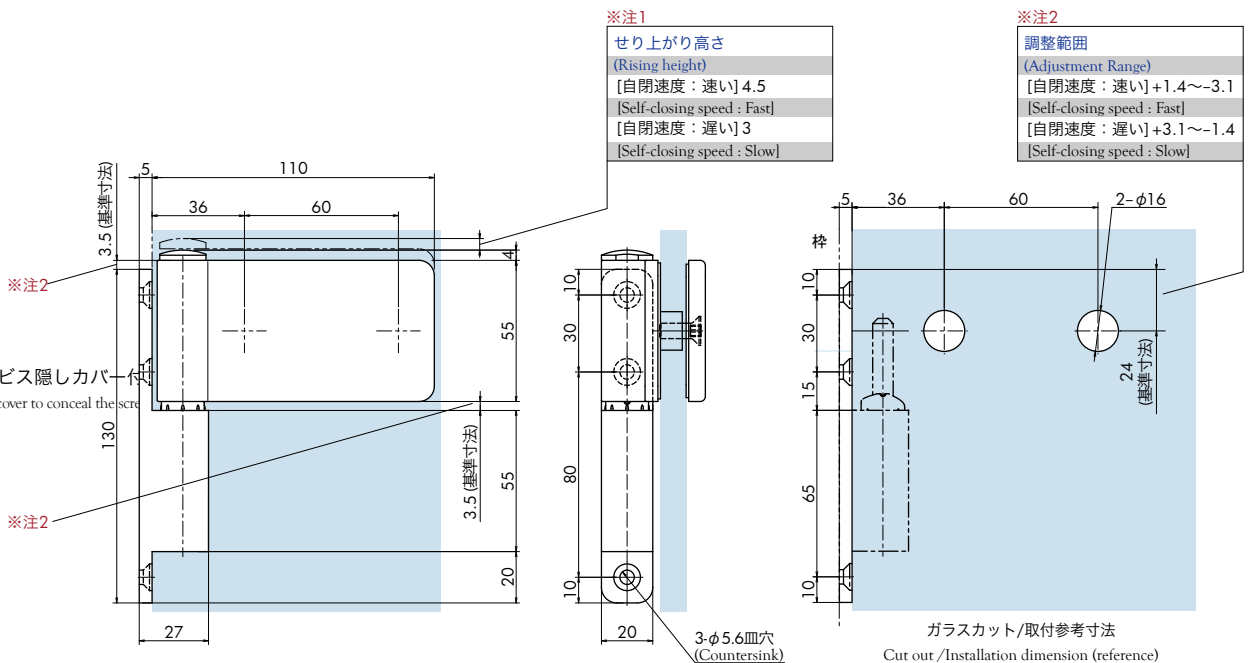
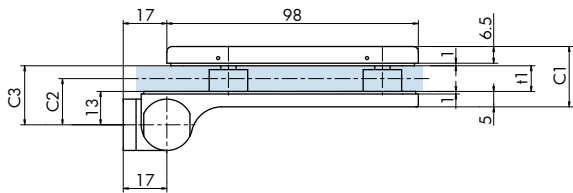
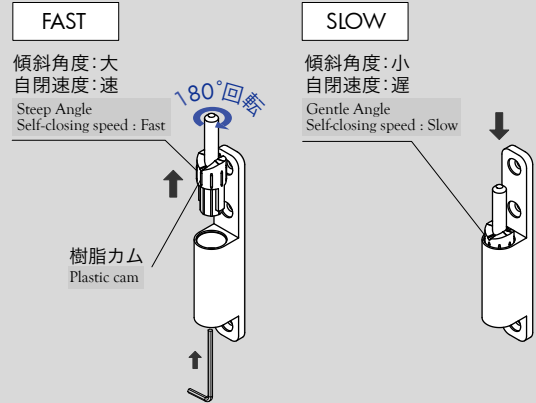
You can adjust the position of door upward or downward while the door is fixed by hinges.



■自閉速度の選択

自閉速度の速い・遅いを選択できます。樹脂カムを180°回転させる事によって速さの選択が出来ます。

You can adjust self-closing speed, fast or slow, rotating a plastic cam 180°.



※図面は左勝手
Drawing shows Left Hand use.

寸法表 (Dimensions)

取付ガラス厚	C1	C2	C3	t1
ガラス厚：8mm	21.5	17	21	8
ガラス厚：10mm	23.5	18	23	10
ガラス厚：12mm	25.5	19	25	12

※注1 自閉速度が速い/遅いの選択でせり上がり高さが異なります。使用速度の寸法をご参照下さい。
The rising height is different according to self-closing speed. Please refer to "Rising height".

※注2 自閉速度が速い/遅いの選択で調整範囲が異なります。使用速度の寸法をご参照下さい。
The adjustment range is different according to the self-closing speed. Please refer to "Rising height".